

Produktbeskrivelse

Cylindriske svingningsdæmpere fremstillet i NR/SBR, der er vulkaniseret til to elforsinket stålskiver med gevindhul. Svingningsdæmperen leveres i tre gummi-hårdheder og farven på gummi angiver hårdheden.

| Gummi farve | Hårdhed Sh(A) | Kommentar |
|-------------|---------------|--------------------------|
| Hvid | 45 ± 5 | Iht. FDA-specifikationer |
| Rød | 55 ± 5 | Iht. FDA-specifikationer |
| Sort | 65 ± 5 | |

Svingningsdæmperen fremstilles ligeledes i rustfri syrefast stål (AISI 316) med betegnelsen RAD. Fremstilles også i neopren gummi for anvendelse i olieholdige miljøer.

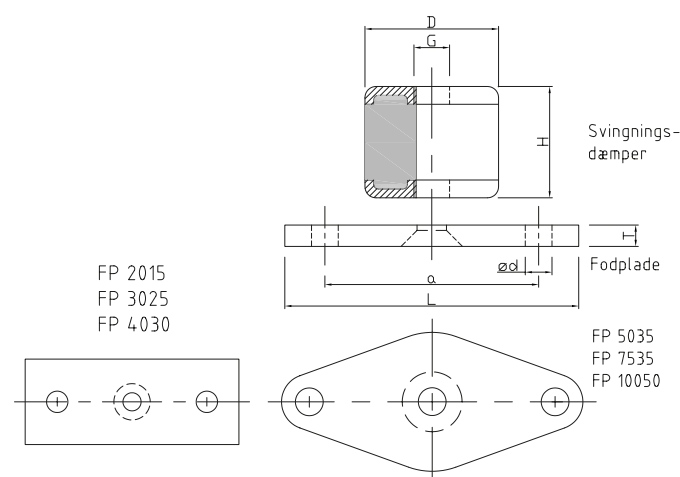
Anvendelse

Svingningsdæmperne anvendes til dæmpning af støj og vibrationer fra stationære maskininstallationer så som ventilatorer, pumper, el-motorer, omformere og kompressorer.

Type AD anvendes fortrinsvis til isolering af maskineri med omløbstal over 1200 o/min. og er konstrueret for trykbelastninger, men kan optage mindre forskydningskræfter. Type RAD (rustfri AD) anvendes i specielle miljøer f.eks. indenfor levnedsmiddelindustrien.

Tilbehør

Fodplade i elforsinket stål for montage på gulv m.m, findes ikke i rustfritstål. Leveres med undersænket skrue.



FÅS OGSÅ I RUSTFRI

| Type | Hårdhed Gummifarve | Belastning [kg] | Statisk nedbøjning [mm] | * Svingningsdæmper dimension [mm] | | | Egenvægt [g] | Fodplade dimension [mm] | | | | |
|----------|--------------------|-----------------|-------------------------|-----------------------------------|----|-----|--------------|-------------------------|--------|---|-----|-----|
| | | | | D | H | G | | L | Bredde | T | ød | a |
| AD 1215 | Hvid | 7 | 2.6 | 12 | 15 | M3 | 5 | - | - | - | - | - |
| AD 2015 | Hvid | 15 | 1.5 | 20 | 15 | M6 | 15 | 60 | 20 | 4 | 7.5 | 40 |
| | Rød | 20 | 1.3 | | | | | | | | | |
| | Sort | 25 | 1.2 | | | | | | | | | |
| AD 3025 | Hvid | 35 | 2.7 | 30 | 25 | M8 | 50 | 90 | 30 | 6 | 10 | 60 |
| | Rød | 45 | 2.5 | | | | | | | | | |
| | Sort | 55 | 2.0 | | | | | | | | | |
| AD 4030 | Hvid | 65 | 3.5 | 40 | 30 | M8 | 90 | 100 | 40 | 6 | 10 | 70 |
| | Rød | 80 | 2.8 | | | | | | | | | |
| | Sort | 100 | 2.0 | | | | | | | | | |
| AD 5035 | Hvid | 100 | 4.0 | 50 | 35 | M10 | 170 | 100 | 45 | 8 | 10 | 80 |
| | Rød | 115 | 3.0 | | | | | | | | | |
| | Sort | 135 | 2.0 | | | | | | | | | |
| AD 7535 | Hvid | 225 | 2.8 | 75 | 35 | M12 | 370 | 145 | 65 | 8 | 13 | 115 |
| | Rød | 300 | 2.7 | | | | | | | | | |
| | Sort | 400 | 2.2 | | | | | | | | | |
| AD 10050 | Hvid | 300 | 4.2 | 100 | 50 | M12 | 800 | 170 | 90 | 8 | 13 | 145 |
| | Rød | 400 | 4.0 | | | | | | | | | |
| | Sort | 600 | 2.2 | | | | | | | | | |

* Svingningsdæmpere er tilgængelige i elgalvaniseret og rustfritstål AISI 316.

